

Modulaire bereidingsapparatuur 900XP Pastakoker 2x 40 lt, gas 33 kW

ARTIKEL _____

MODEL _____

NAAM _____

SIS _____

AIA _____



391112 (E9PCGH2MF0)

GAS PASTA KOKER 2x 40
liter, 33 kW

Omschrijving

Product Nr.

- * Gas verwarmde pastakoker met twee kookbassins van 32 - 40 liter, vloermodel met draaideuren
- * De pastakoker heeft een ruime toepassing: het koken van pasta, rijst, aardappelen en groenten of het regenereren van sous-vide producten
- * Standaard worden geen kookmanden meegeleverd
- * Zelfdragende roestvrijstalen constructie, extra versterkt
- * De achterwand en de zijwanden zijn omgezet uit één plaat roestvrijstaal
- * 2 mm dik roestvrijstalen bovenblad met vlakke bovenranden voor een strakke verbinding met andere 900XP units
- * Ventilatie opening met afneembaar roestvrijstalen rooster
- * De metalen bedieningsknoppen zijn verdiept op het front geplaatst
- * Naadloos ingelaste kookbassins, 300x520x260 mm, van 1,5 mm dik roestvrijstaal AISI316L met ronde hoeken en een overloopzone met afvoer en opklapbaar afdruiiprooster
- * De roestvrijstalen branders zijn onzichtbaar onder de bodem van de kookbassins geplaatst, uitgevoerd met waakvlam, piëzo ontsteking en vlambeveiliging
- * De bassin verwarming is nauwkeurig en traploos regelbaar van 35 - 100%
- * De veiligheidsthermostaat voorkomt de werking zonder watervulling
- * Watervulling door middel van een bedieningsknop op het front

met een waterinloop boven het bassin

* Optioneel zijn als accessoire leverbaar:

diverse rechthoekige en ronde kookmanden, scharnierend deksel, programmeerbare automatische mandenlift voor 3 kookmanden, Energy Saving Device voor het terugwinnen van warmte uit het gebruikte afvoerwater voor voorverwarmen van het toegevoerde leidingwater tot circa 60°C

* De onderbouw met 1" aftapkranen en dubbelwandige draaideuren

* 4 roestvrijstalen stelpoten, instelbaar 150 - 200 mm

* IPX5 waterdicht

Goedkeuring

Uitvoering

- Naast het koken van pasta, kan het apparaat tevens worden gebruikt voor alle soorten noedels, rijst, aardappelen en groente.
- Hoog efficiënte roestvrijstalen 32 kW branders met vlambeveiliging en per bak instelbaar vermogen, gemonteerd onder de bak.
- Waterbassin van roestvrijstaal AISI316L.
- Het waterbassin is naadloos in het bovenblad van het apparaat gelast.
- Voorzien van een geïntegreerde afdruiptank waarop kookmanden geplaatst kunnen worden om uit te lekken.
- Automatische zetmeel verwijderingsfunctie tijdens het koken: geeft een verbeterende water kwaliteit.
- Automatische uitschakeling bij lage waterstand zodat oververhitting voorkomen wordt.
- Eenvoudige bediening met gaskraan en piëzo ontsteking.
- Alle belangrijke componenten zijn aan de voorzijde geplaatst, voor eenvoudige service.
- Continue water vulling door middel van een handmatige waterkraan.
- Ruime afvoer met handmatige kogel aftapkraan voor het snel legen van het bassin.
- Thermokoppel voor extra veiligheid.
- Optionele unit met automatisch lift systeem: een 200 mm brede unit met drie roestvrijstalen steunen, elk voor een 1/3 mand. De unit kan aan één zijde of aan beide zijden van de pastakoker geplaatst worden, zodat een automatisch mandenlift systeem ontstaat voor zes manden voor kleine porties (de manden afzonderlijk bestellen) met de mogelijkheid voor het digitaal instellen van 9 kooktijden.
- IPX5 waterdichtheid gecertificeerd.
- Het speciale ontwerp van de bedieningsknoppen voorkomt waterinfiltratie.
- Uit één stuk geperst 2 mm dik roestvrijstalen bovenblad.
- Geplaatst op vier roestvrijstalen stelpoten. Roestvrijstalen front- achter en zijplinten zijn optioneel leverbaar.
- 40 liter waterbassins.

Constructie

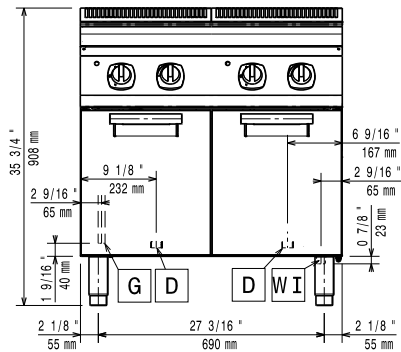
- Alle uitwendige beplating is uitgevoerd in roestvrijstaal met Scotch Brite afwerking.
- Haakse zijkanalen zorgen voor een vlakke koppeling met andere units en voorkomen kieren en mogelijke vuilophoping tussen de apparaten.

Duurzaamheid

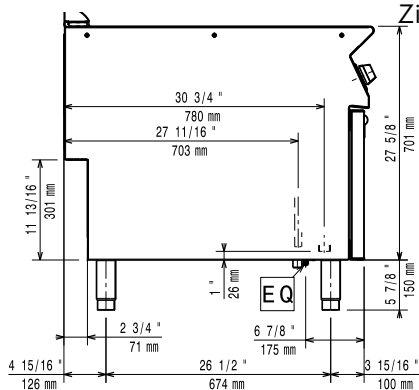


- ESD verkrijgbaar als accessoire: energiebesparende voorziening dat gebruik maakt van de warmte van het afgevoerde overloopwater om daarmee vers water te verwarmen tot 60°C, zodat continu geproduceerd kan worden.
- EnergyControl: unieke functie voor nauwkeurige energieregeling, beheersing van het kookniveau en beperking van het energieverbruik.

Front aanzicht

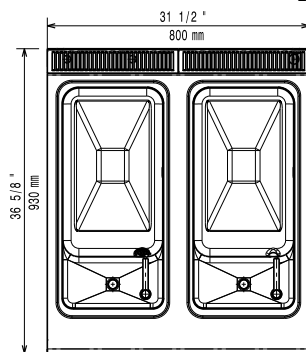


Zij aanzicht



- D = Afvoer
 EQ = Equipotentiaal schroef
 G = Gas aansluiting
 WI = Water invoer

Boven aanzicht



Gas

Gas vermogen	391112 (E9PCGH2MF0)	33 kW
Standaard gas toelevering	Aardgas G20 (20 mbar)	
Gas aansluiting	1/2"	

Water

Koud water aansluiting	3/4"
Water hardheid	2-5 °dH
Afvoer aansluiting	1"

Electrolux Professional adviseert het gebruik van behandeld water, gebaseerd op het testen van de lokale water condities.

Zie de handleiding van de pasta koker voor gedetailleerde informatie over de vereiste water kwaliteit.

Opstelling

Indien de pasta koker wordt geplaatst tegen of naast een temperatuur gevoelig apparaat, moet daartussen een veiligheidsopening van circa 150 mm komen of er moet warmte isolatie geplaatst worden.

Algemene gegevens

Effectieve bak afmetingen, lengte	300 mm
Effectieve bak afmetingen, hoogte	260 mm
Effectieve bak afmetingen, breedte	520 mm
Bak capaciteit	32 lt MIN; 40 lt MAX
Externe afmetingen, lengte	800 mm
Externe afmetingen, breedte	930 mm
Externe afmetingen, hoogte	850 mm
Gewicht, netto	115 kg
Waterdichtheid index	IPX5

Duurzaamheid

Gas verbruik (G20), min, max 0 - 3.48 m³/h

Meegeleverde accessoires

- 2 stuks DRAAIDEUR voor onderbouwkast 700XP-900XP, zowel links- als rechtsdraaiend PNC 206350

Optionele accessoires

- AFDICHTINGSKIT en tape voor het afdichten van de koppelnaad tussen 2 units PNC 206086
- ROOKGASKANAAL Ø150 mm, met trekonderbreker, lengte 920 mm, roestvrijstaal PNC 206132
- ADAPTERRING Ø150 mm, voor rookgas afvoer-condensor 206246 PNC 206133
- FRONTPLINT, roestvrijstaal, 800 mm, voor 100 mm hoge bouwkundige sokkel PNC 206148
- 2 ZIJPLINTEN, LINKS EN RECHTS, OP SOKKEL, 900XP PNC 206157
- FRONTPLINT, roestvrijstaal, 800 mm PNC 206176
- 2 ZIJPLINTEN, links en rechts, roestvrijstaal, 900XP PNC 206180
- 2 AFDICHTPANELEN LEIDINGKANAAL, kastdeel en plintdeel, voor zichtzijde van 900XP vloermodel of topmodel op onderbouw kast, wand opstelling PNC 206181
- SCHARNIEREND DEKSEL voor 40 liter pastakoker PNC 206190
- 2 AFDICHTPANELEN LEIDINGKANAAL, kastdeel en plintdeel, voor zichtzijde van 900XP vloermodel of topmodel op onderbouw kast, rug-aan-rug opstelling PNC 206202
- 4 STELPOTEN, 100 mm hoog, voor plaatsing op een 100 mm hoge bouwkundige sokkel PNC 206210
- 3 ERGONOMISCHE KOOKMANDEN 1/3 (135x310x215 mm), roestvrijstaal, 2 manden met 1 kunststof koudgreep, 1 mand met 2 kunststof koudgrepen, voor 40 liter pastakoker. Voor het plaatsen is bodemplaat 206238 noodzakelijk PNC 206233
- ERGONOMISCHE KOOKMAND 1/3 (135x310x215 mm), roestvrijstaal, kunststof koudgreep, voor 40 liter pastakoker. Voor het plaatsen is bodemplaat 206238 noodzakelijk PNC 206237
- BODEMREK, roestvrijstaal, voor ergonomische en vierkante kookmanden (206233, 206237, 206433) in de 40 liter pastakoker PNC 206238
- ROOKGAS AFVOER-CONDENSOR, voor afvoerpijp Ø150 mm, bij 800 mm unit PNC 206246
- VENTILATIEKANAAL VERHOGING, roestvrijstaal, hoogte 180 mm, voor 45 mm hoog standaard ventilatie rooster, totale hoogte 225 mm, 700XP-900XP unit van 800 mm PNC 206304
- ESD ENERGIE TERUGWINNING voor pastakoker, verwarmd het leidingwater tot 60°C, door middel van het gebruikte afvoerwater, 1 ESD per kookbassin PNC 206344
- AUTOMATISCHE MANDENLIFT met 3 liften, voor 40 liter 900XP pastakoker, programmeerbaar, voor kookmanden 1/3 (927210) of vierkante kookmanden (206433), kan zowel links als rechts van de pastakoker geplaatst worden PNC 206353
- DWARS BASISFRAME voor opstelling op 4 poten of 4 wielen van 900XP pastakoker, 23 liter friteuse, koelonderbouw, voor combinatie met wielenset 206135 PNC 206372
- ACHTERPANEEL 800 mm, bij eiland opstelling van 700XP-900XP vloermodel of topmodel op onderkast PNC 206374
- OPHANGBEUGEL voor 2 kookmanden 206433 aan 1 mandenlift, voor automatische pastamanden lift unit 900XP PNC 206395
- VENTILATIEKANAAL ROOSTER, 400 mm, roestvrijstaal, fijne maas PNC 206400
- 2 VIERKANTE KOOKMANDEN (130x130x215 mm), roestvrijstaal, kunststof koudgreep, voor 40 liter pastakoker. Voor het plaatsen is bodemplaat 206238 noodzakelijk PNC 206433
- SET G25.3 (NL) GAS NOZZELS voor 700XP en 900XP gas pasta kokers PNC 206465
- FRONT HANDRAIL 800 mm, roestvrijstalen buis Ø30 mm, 700XP-900XP PNC 216047
- 2 ZIJPANELEN, links en rechts, vlak roestvrijstaal, voor zichtzijde van vloermodel 900XP PNC 216134
- FRONT AFZETSCHAP 800x140 mm, roestvrijstaal, 700XP-900XP PNC 216186
- 3 KOOKMANDEN 1/3 (275x150x210 mm), roestvrijstaal, twee kunststof koudgrepen, voor 40 liter pastakoker PNC 927210
- 2 KOOKMANDEN 1/2 (275x230x210 mm), roestvrijstaal, twee kunststof koudgrepen, voor 40 liter pastakoker PNC 927211
- 3 KOOKMANDEN Ø170x180 mm, roestvrijstaal, kunststof koudgreep, voor 40 liter pastakoker. Voor het plaatsen is bodemrek 927219 noodzakelijk PNC 927212
- 6 KOOKMANDEN Ø135x140 mm, roestvrijstaal, kunststof koudgreep, voor 40 liter pastakoker. Voor het plaatsen is bodemrek 927219 of steun 960644 noodzakelijk PNC 927213
- KOOKMAND 1/1 (275x480x210 mm), roestvrijstaal, twee kunststof koudgrepen, voor 40 liter pastakoker PNC 927216
- BODEMREK, roestvrijstaal, voor ronde kookmanden 927212 en 927213 in de 40 liter pastakoker PNC 927219
- STEUN voor 6 ronde kookmanden, roestvrijstalen plaat met 6 ronde gaten, voor het plaatsen van kookmanden 927213 in de 40 liter pastakoker PNC 960644